

ARIAGAS
Corso Regina Margherita 183/B
10144 – Torino
Tel. 011488884

Libretto Istruzioni e consigli per :

INSTALLAZIONE
ACCENSIONE
REGOLAZIONE
FUNZIONAMENTO
MANUNTENZIONE

STUFE A GAS
ARGO
CAT II2H 3+ (Tipo B11 BS)

LUCILLA
FABIOLA
ISIDORA
ISIDORA TURBO

Con valvola termostatica
ed accensione piezoelettrica

Da leggere attentamente e conservare.



Cod. 90003435 Rev. 0

ISTRUZIONI PER L'INSTALLAZIONE

Introduzione

Questo apparecchio deve essere installato e messo in funzione da persone qualificate in regola con le normative vigenti.

Posizione dell'apparecchio (Fig. 1)

Collocare la stufa in una posizione tale che l'aria vi possa circolare liberamente attorno e riscaldarsi.

Si consiglia di lasciare tra parete e stufa uno spazio di almeno 20 cm , evitare di inserire la stufa in nicchie esistenti nelle pareti.

Non collocare tende/tendine al di sopra dell'apparecchio.

Il locale dove viene installata la stufa deve essere sufficientemente ventilato (norme UNI - CIG 7129 e 7131), con una apertura minima di 200 cm².

Si ricorda che l'aria necessaria alla combustione è di 2 m³/h per ogni kW di portata termica installata (vedi targhetta).

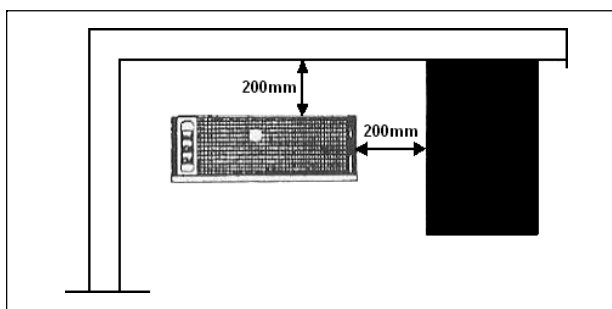


Fig.1

Avvertenza

Il pavimento e le pareti adiacenti devono resistere ad una temperatura di circa 80°C.

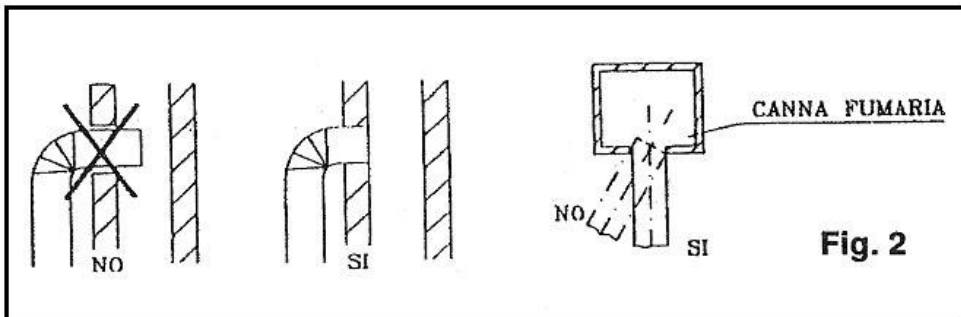
Raccordo al camino

- Prima di effettuare il raccordo tra l'apparecchio e la canna fumaria, è opportuno controllare il tiraggio della canna stessa.
- È indispensabile collegare la stufa alla canna fumaria tramite tubi di raccordo normalizzati da fumisteria aventi il diametro come specificato nella tabella dati tecnici.
- Curare la perfetta tenuta degli innesti e delle giunture.
- È opportuno evitare tratti orizzontali, creare sempre una pendenza in salita almeno di un 10-15%.
- I tubi di raccordo per le stufe a scarico verticale, devono essere dotati di un tratto verticale di lunghezza non inferiore a 1.5 metri, misurato all'attacco del tubo di scarico; avere un tratto orizzontale, per tutto il percorso rimanendo ad andamento ascensionale, con pendenza minima del 3-5%.
- La parte orizzontale inclinata non deve avere una lunghezza maggiore di 1/4 dell'altezza della canna fumaria, e comunque non deve avere una lunghezza maggiore di 2.5 metri. .

Il tubo fumi:

L'asse del tubo fumi nel tratto finale di imbocco deve essere perpendicolare alla parete opposta della canna fumaria.

Il tubo deve essere saldamente fissato a tenuta all'imbocco della canna fumaria, senza sporgere all'interno (Fig.2).



Limitare il più possibile l'uso di curve, ed attenersi in ogni caso alla normativa (UNI – CIG 7129 - 7139).

Mancando la canna fumaria, il tubo di scarico deve uscire dalla parete e deve essere protetto da un dispositivo antivento.

Collegamento al condotto del gas

Prima dell'installazione verificare che le condizioni locali di distribuzione (identificazione del tipo e della pressione del gas) e l'attuale stato di regolazione dell'apparecchio siano compatibili.

Per il gas di rete si prescrive l'allacciamento a mezzo tubi flessibili metallici con il rubinetto di intercettazione.

I tubi dovranno essere dimensionati in modo da avere e garantire una sufficiente erogazione di gas in base alla potenza calorifica della stufa.

Allacciamento elettrico (Modelli con ventilatore)

Inserire la spina nell'apposita presa di corrente, che deve essere dotata di un efficiente collegamento a terra. Se si esegue un collegamento fisso bisogna eseguire un allacciamento mediante un interruttore magnetotermico che abbia un'apertura dei contatti attivi di almeno 3mm; in ogni caso il cavo di terra non deve mai essere interrotto.

L'alimentazione elettrica deve essere a 1N 220-230V AC 50Hz .

L'assorbimento massimo è di circa 40W.

Regolazione

Tutte le stufe sono tarate e collaudate dalla fabbrica per un utilizzo a gas Metano, quindi tutti gli interventi di regolazione sono da effettuare solo in caso di assoluta necessità.

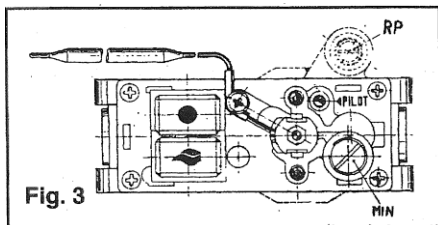
Istruzioni per la trasformazione da Metano a G.P.L. (G30/G31 – 30/37 mbar)

Queste stufe possono funzionare a G.P.L., solo nel caso in cui vengano effettuate le seguenti procedure che dovranno essere svolte unicamente da un installatore qualificato:

- A) Sostituzione iniettore bruciatore principale (Fig.5 particolare A).
- B) Sostituzione iniettore per fiamma pilota (Fig. 4 particolare 2).
- C) Sostituire la vite "MIN" (Fig. 3 particolare MIN).

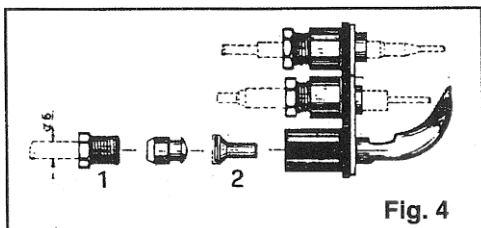
Sostituzione del Bypass di minimo, sulla Valvola di regolazione

- in caso di trasformazione a G.P.L. deve essere sostituita la vite MIN (fig.3) con quella avente timbratura 100. Dopo averla sostituita, avvitare a fondo fino a serraggio.



Sostituzione dell'iniettore della fiamma pilota (Fig. 4)

- Svitare il dado Particolare 1 che fissa il tubo di alimentazione del pilota e toglierlo.
- Sostituire l'iniettore Particolare 2 con quello idoneo per G.P.L. (vedi tabella).
- Rimontare il tubo di alimentazione e serrare il dado.



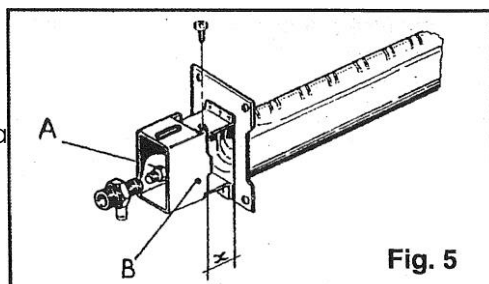
Sostituzione dell'iniettore del bruciatore (Fig.5)

Questo iniettore si trova nel supporto del bruciatore

- Svitare con chiave Es.10 l' iniettore "A".
- Sostituire con iniettore idoneo (vedi tabella).

Regolazione aria primaria (Fig.5)

La regolazione dell'aria primaria si ottiene attraverso il manicotto di regolazione "B" spostandolo in modo da ottenere la quota "X" di apertura indicata nella tabella, per il gas corrispondente. A regolazione ultimata, fissare il manicotto con la vite Es.10.



NOTA: A trasformazione avvenuta, verificare con acqua saponata che non vi siano perdite.

ATTENZIONE : il dispositivo di controllo dei prodotti della combustione non deve essere regolato dall'installatore.

DATI TECNICI: APPARECCHI CAT. I12H3+ TIPO B11BS

DESCRIZIONE		MODELLO		
		LUCILLA	FABIOLA	ISIDORA/ ISIDORA TURBO
Potenza nominale	kW	6.0	8.0	9.0
Potenza resa	kW	5.0	6.7	7.7
Potenza minimo	kW	3.0	3.0	3.0
Pressione di rete G20	mbar	20	20	20
Pressione di rete G30/G31	mbar	30/37	30/37	30/37
Collegamento gas		1/2"	1/2"	1/2"
Ugello Bruciatore G20 Ø	mm	1.80	2.10	2.25
Reg Aria primaria G20 X	mm	2	0	0
By-pass G20 Ø	mm	reg	reg	reg
Ugello pilota G20 Ø	mm	0.36	0.36	0.36
Ugello Bruciatore G30/G31 Ø	mm	1.20	1.40	1.45
Reg Aria primaria G30/G31 X	mm	3	4	3
By-pass G30/G31 Ø	mm	1.00	1.00	1.00
Ugello pilota G30/G31 Ø	mm	0.23	0.23	0.23
Tubo scarico Fumi Ø	mm	80	80	80
Scarico fumi		Superiore		
Consumo a G20	m³/h	0.635	0.847	0.952
Consumo a G30/G31	kg/h	0.473/0.466	0.631/0.621	0.710/0.699
Rendimento G30/G31	%	83.0	84.4	85.2
Rendimento G20	%	82.7	82.6	82.9
Classe Rendimento		1	1	1
NOx Class	-	3	3	4
Dimensioni	mm	580x260x720	720x260x720	780x260x720
Peso	Kg	18	26	28 31**

** La tensione di alimentazione per le versioni ventilate è di 1N 220-230V AC 50Hz .

ISTRUZIONE PER L'UTENTE

Accensione e funzionamento

Tutte le stufe sono regolate in fabbrica e sono idonee a funzionare per il gas indicato sulla targhetta segnaletica.

Accensione (Vedi fig.6)

- Aprire il rubinetto d'intercettazione gas.
- Portare la manopola 4 sulla posizione 0, quindi premere con il dito il pulsante 1 a fondo fino a quando non si ha la fuoriuscita del gas dal pilota; contemporaneamente premere il pulsante 3 per una o due volte fino ad ottenere l'accensione del pilota. Mantenere premuto per 20 – 30 secondi il pulsante 1.
- Nel caso la fiamma pilota non rimanesse accesa ripetere l'operazione , quindi ruotare la manopola 4 in senso antiorario fermandola sul numero desiderato. (potenza desiderata).

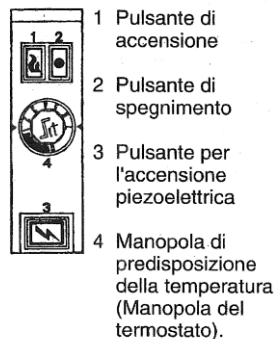


Fig. 6

Spegnimento

Lo spegnimento del solo bruciatore si ottiene ruotando la manopola 4 completamente in senso orario (posizione 0), in questo modo avremo sempre il pilota acceso.

Per lo spegnimento totale, premere il pulsante "● 2 a fondo.

Comando Ventilatore

Gli apparecchi dotati di ventole tangenziali (mod. ISIDORA TURBO) per la convezione forzata, dispongono di un interruttore a tre posizioni:

0 = Spento

1 = Acceso a velocità Minima

2 = Acceso a velocità Massima



Avvertenza

La fiamma pilota è la sicurezza della stufa.

Se l'apparecchio per una ragione qualunque si spegnesse, attendere sempre almeno 5 minuti prima di riaccenderlo.

Nel caso un vetro si rompesse si deve provvedere immediatamente alla sostituzione.

Manutenzione

La pulizia dell'apparecchio deve essere effettuata mediante stracci asciutti, mai quando la stufa risulta essere ancora calda.

Dovendo riporre la stufa durante il periodo estivo si consiglia coprirla e mantenerla in un locale asciutto e non polveroso.

Si consiglia annualmente di fare verificare l'apparecchio ad un tecnico specializzato.

Dispositivo controllo evacuazione fumi

Questo tipo di apparecchio è fornito di un dispositivo che in caso di immissione nell'ambiente dei prodotti nocivi della combustione, interrompe automaticamente l'arrivo di gas al bruciatore principale.

Il dispositivo si riattiva facendo una nuova manovra di accensione.

Nel caso che tale fenomeno persista occorre chiamare l'assistenza per verificare la causa.

IMPORTANTE: Tenere lontano i bambini e gli inabili dal contatto con la superficie della stufa, perché tutto l'apparecchio è considerato superficie attiva (temperature superiori ai 100°C).

- Verificare se il gas distribuito è compatibile con quello in targhetta.
- Il sistema di controllo sicurezza previsto che blocca l'apparecchio in caso di fuoriuscita dei prodotti di combustione, non deve essere manomesso. In caso di sostituzione richiedere il pezzo originale.
- In caso di rottura del vetro non accendere l'apparecchio.
- Qualora si presenti un funzionamento anomalo richiedere urgentemente l'intervento di un tecnico specializzato.

Eventuali riparazioni devono essere eseguite esclusivamente dal centro assistenza autorizzato o da personale qualificato.

La Ditta Costruttrice declina ogni responsabilità per eventuali danni che possono, direttamente o indirettamente derivare a persone, cose ed animali in conseguenza della mancata osservanza di tutte le prescrizioni indicate nel presente libretto, installazione errata, manomissione dell'apparecchio, uso improprio, cattiva manutenzione, imperizia d'uso, inosservanza delle leggi, delle direttive e delle normative vigenti.

La Ditta Costruttrice si riserva il diritto di modificare senza preavviso, le caratteristiche e i dati delle apparecchiature presentate in questa pubblicazione.

Alcuni particolari e accessori illustrati in questo manuale non sono di serie, pertanto il loro costo è da stabilirsi in fase di contratto.

ARIAGAS
Assistenza caldaie, scaldabagni. Stufe a gas
Corso Regina Margherita 183/B – Italia
Tel. 011488884 – Cell. 3470329359
www.ariagas.it